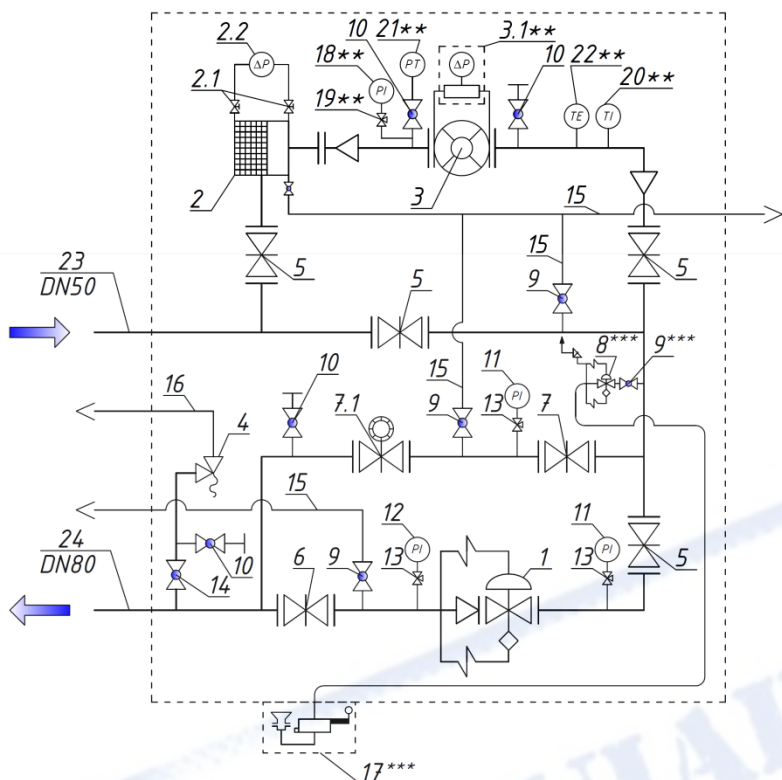


ШРП модели «ИТГАЗ-А/149-(АР)-1-Б-(0)-У-Б...-...» до 900 нм³/ч

Принципиальная схема



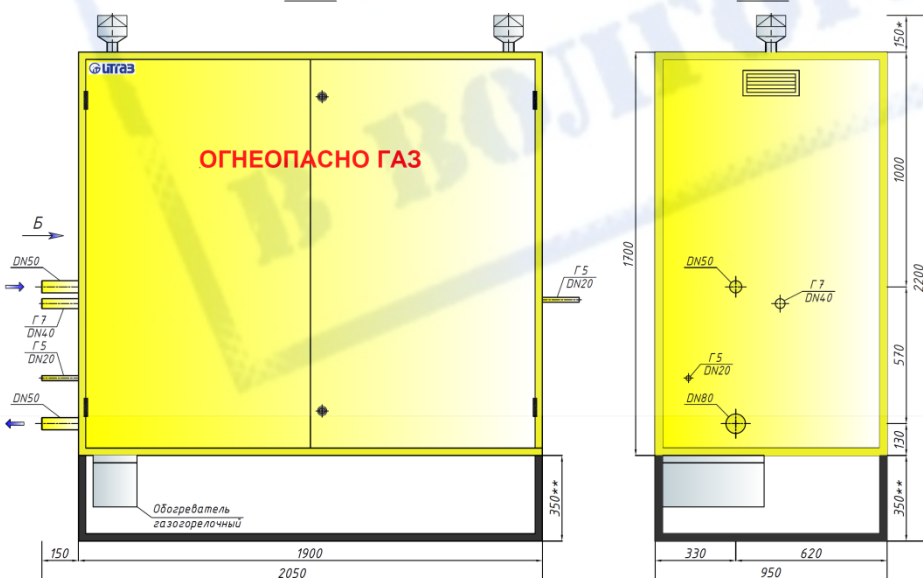
1 - регулятор давления комбинированный со встроенным ПЗК, 2 - фильтр картриджный, 2.1 - кран игольчатый 1/4", 2.2 - индикатор засоренности, 3 - счетчик расхода газа (измерительный комплекс), 3.1** - прибор для определения перепада давления с блоком подключения, 4 - ПСК, 5 - затвор дископоворотный DN50, 6 - затвор дископоворотный DN80, 7 - затвор дископоворотный DN32, 7.1 - затвор дископоворотный с редуктором DN32, 8*** - регулятор давления на горелку, 9 - кран шаровой 3/4", 10 - кран шаровой 1/2", 11 - манометр 0-6/10* бар, 12 - манометр 0-60/100/250/400/600* тбар, 13 - кран трехходовой под манометр, 14 - кран шаровой 1", 15 - газопровод продувочный DN20, 16 - газопровод сбросной DN40, 17*** - обогреватель газогорелочный шкафной, 18** - манометр на входе, 19** - кран трехходовой под манометр, 20** - термометр биметаллический, 21** - датчик давления, 22** - датчик температуры, 23 - патрубок DN50, 24 - патрубок DN80.

* - диапазон измерения манометров определяется заданным входным и выходным давлениями.
** - позиции, входящие в дополнительную комплектацию.
*** - позиции, входящие в комплектацию ШРП с газовым обогревом (индекс «0» в обозначении).
**** - индекс «АР» в обозначении установки - версия регулятора на среднее давление.

Габаритные размеры

ВИД А

ВИД Б



Исполнение ШРП

- Допустимое давление на входе: 6,0 бар.
- Одна линия редуцирования, с байпасной линией и узлом учета расхода газа.
- Вход DN50 / Выход DN80.
- Расположение входа и выхода: с одной стороны-слева***.
- Обслуживание ШРП: одностороннее.

* - данный размер только для ШРП с обогревом (индекс «0» в обозначении)
- для ШРП без обогрева данный размер равен нулю.
** - для ШРП без обогрева высота рамы равна 300 мм.
*** - по запросу возможно исполнение справа.